

STRUTTURA PORTANTE T

**TWIN LOCK PER SISTEMI DI CONTROSOFFITTI IN APPOGGIO
ORDITURE METALLICHE DI SOSPENSIONE ANTI-SGANCIAMENTO**



**Base mm.15 - mm.24
Altezza mm.38 su tutti i componenti
mm. 3600 - 3000 - 1200 - 600**

Incombustibile Euroclass A1

- Corpo unico senza linguette riportate
- Scatto anti-sganciamento
- Rinforzo anti-torsione
- Rivestito con lamina di alluminio preverniciato anti-corrosione impudescibile lavabile anti-ingiallimento

Tipo TWIN LOCK

SPECIFICA TECNICA DI CAPITOLATO

Tipo METALSCREEN TWIN LOCK Struttura portante reticolare universale per tutti i sistemi di controsoffitti a pannelli modulari mm.600x600-600x1200

in appoggio filo struttura o ribassato con sezione T rovescia base mm.24-mm.15

lunghezza mm.3600-3000-1200-600 altezza h38 mm per tutti i componenti.

Incombustibile Euroclass A1 in acciaio zincato corpo unico anti-torsione con scatto

anti-sganciamento non ammesse linguette riportate e rivetti. Rivestita in vista

con lamina alluminio preverniciato lavabile imputrescibile anti-ingiallimento

100% resistenza umidità e corrosione salsedine senza piombo-cromo colore standard Bianco Sanitas RAL 9003 e cornice perimetrale

con ribattuta di rinforzo **Tipo METALSCREEN RA** sezione L mm.24x24 con giunto a baionetta – **Tipo METALSCREEN**

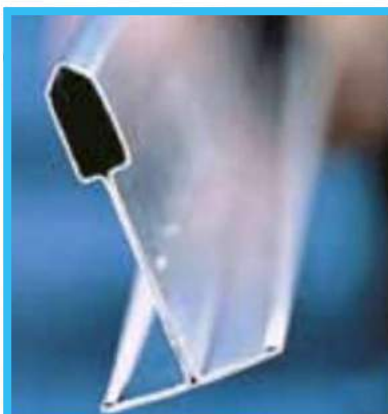
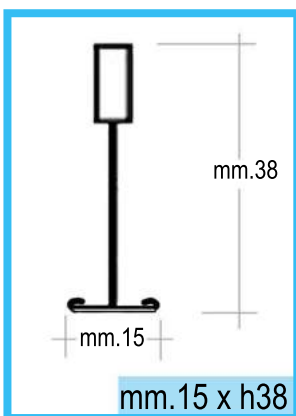
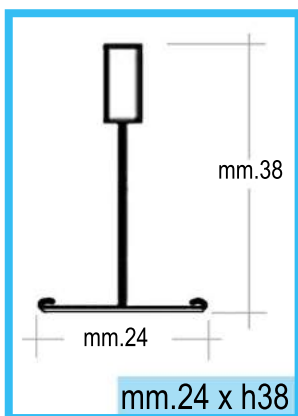
SM9 sezione Doppia L mm.19x9x9x19 realizzata in alluminio o acciaio preverniciato (a scelta della Direzione lavori)

STRUTTURA IN VISTA LAY-IN/LAY-ON

BOARD - TEGULAR - MICROLOOK - FLUSH

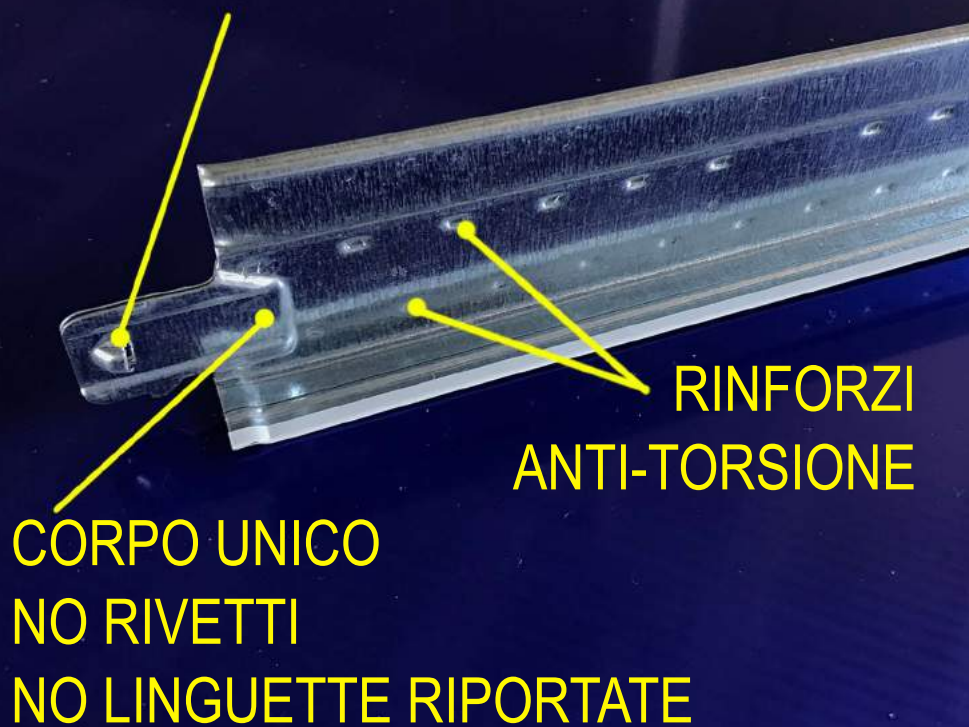
mm.15-24 X h38 su tutti componenti colori:

- Bianco Sanitas RAL 9003
- Nero RAL 9005
- Grigio Grafite RAL 7024
- Grigio Silver RAL 9006
- Oro Lucido specchio



I profili Twin Lock sono rivestiti a vista in alluminio preverniciato che grazie alle sue proprietà mantiene inalterato il colore 100% resistente anti-corrosione **NON INGIALLISCE**

SCATTO TRADIZIONALE ANTI-SGANCIAMENTO SISMICO

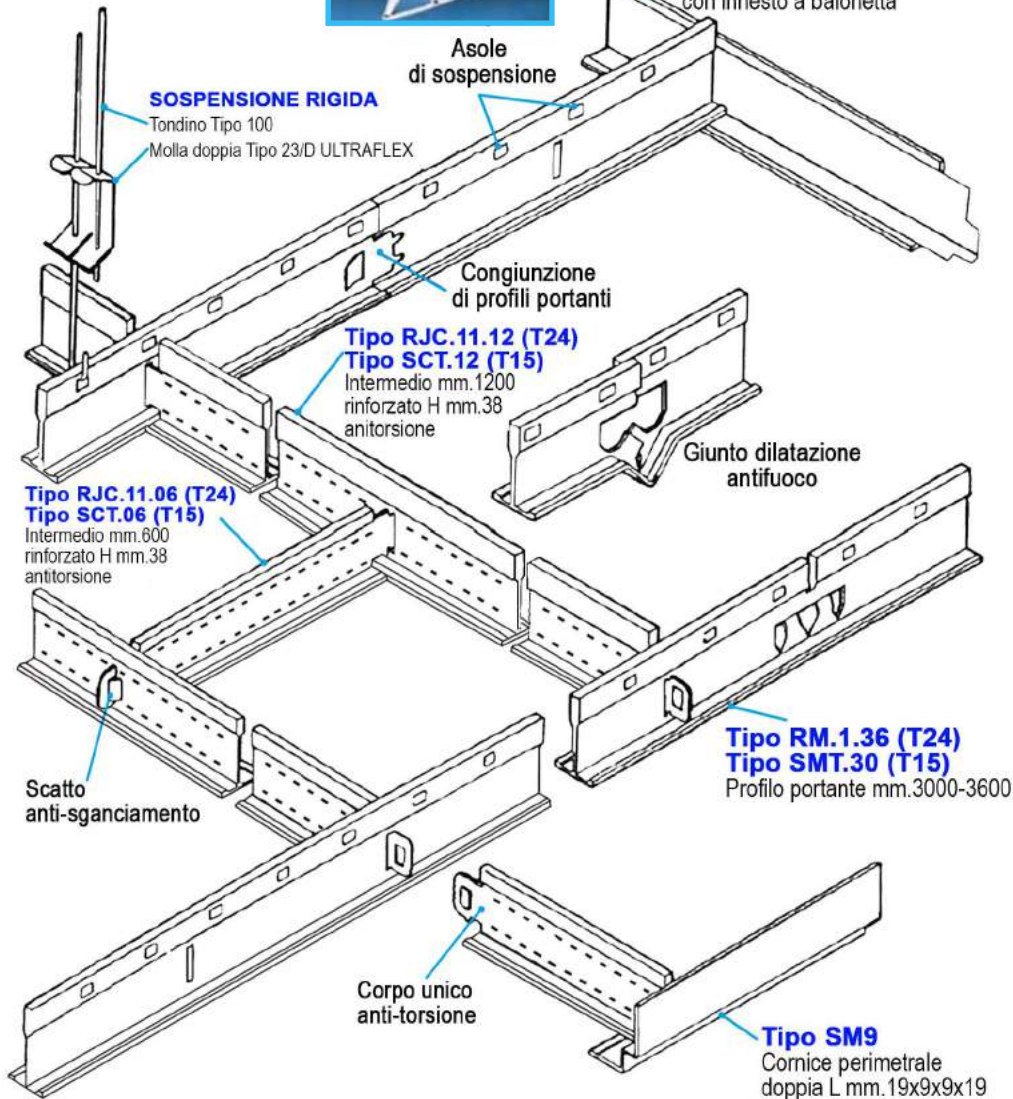


Nell'interesse della comunità invitiamo i consulenti progettisti e gli organi preposti di controllo a vigilare e **diffidare** dei profili presenti nel mercato con altezza inferiore a mm.38, e particolarmente profili con rivetti e linguette riportate con aggancio non a scatto. **Non** garantiscono tenuta antisganciamento sismico in presenza di micro scosse telluriche, sciame sismico, sganciandosi e facendo precipitare i pannelli e gli stessi profili sui malcapitati che si trovano sotto.

TWIN LOCK

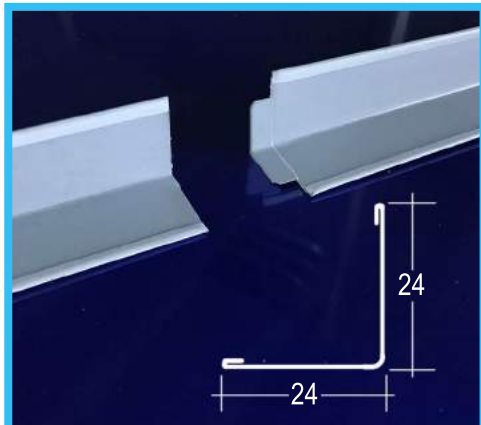


Tipo RA.24.24 SEZIONE L
Cornice perimetrale 24x24 con innesto a baionetta

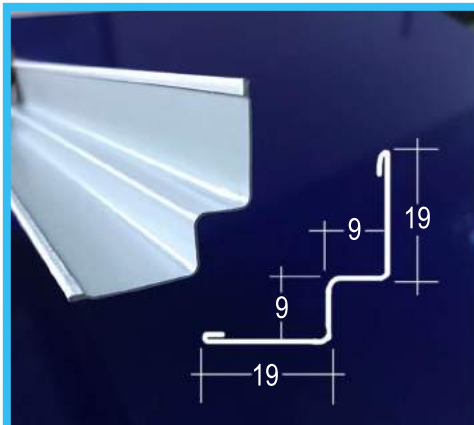


PROFILI PERIMETRALI *alluminio ed acciaio preverniciato*

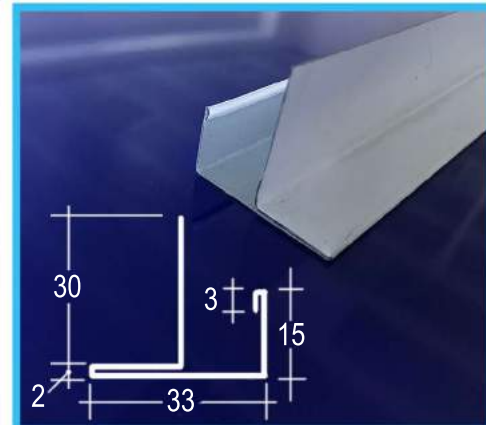
Tipo RA 24.24

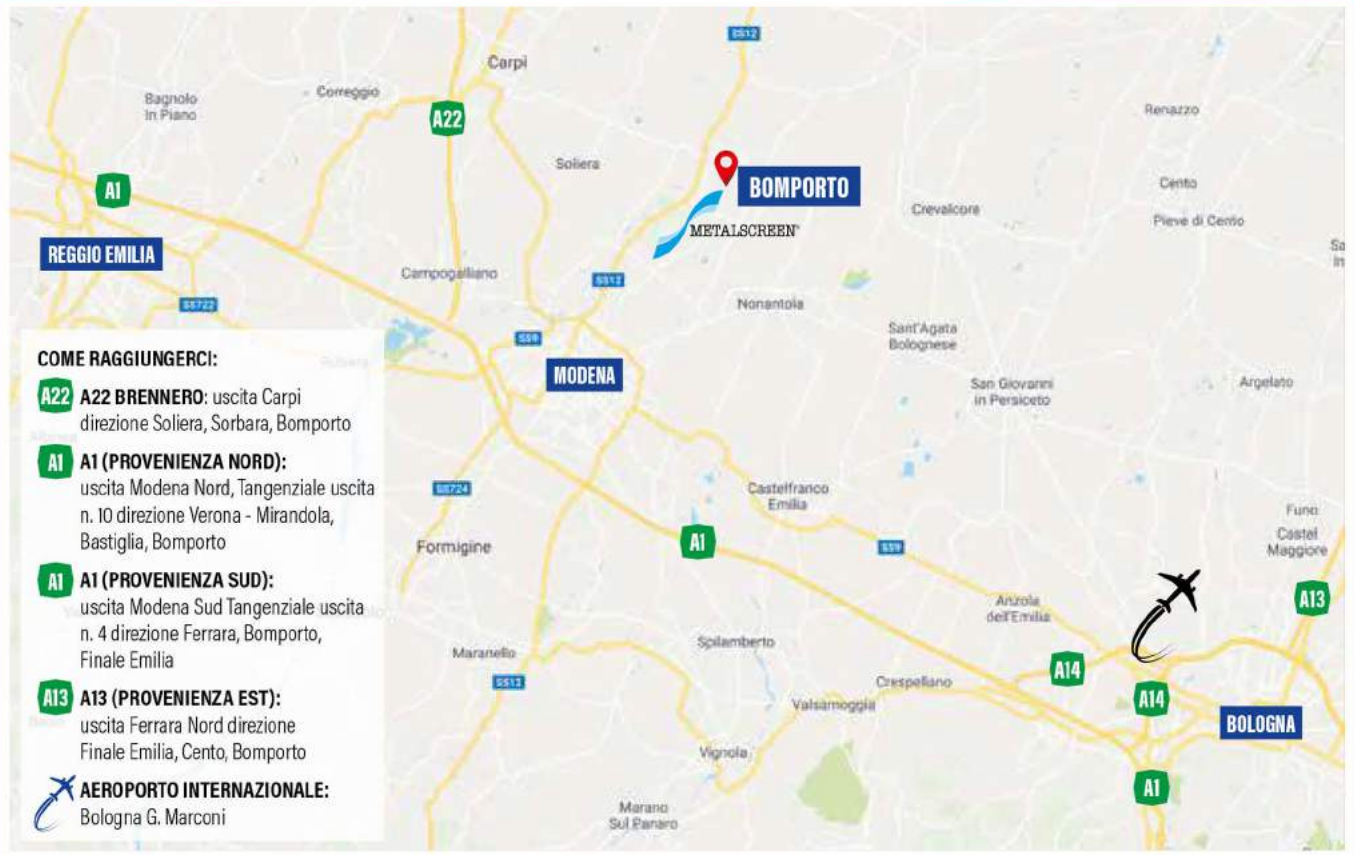


Tipo SM9



Tipo RU13-16





COME RAGGIUNGERCI:

- A22 A22 BRENNERO:** uscita Carpi direzione Soliera, Sorbara, Bomperto
 - A1 (PROVENIENZA NORD):** uscita Modena Nord, Tangenziale uscita n. 10 direzione Verona - Mirandola, Bastiglia, Bomperto
 - A1 (PROVENIENZA SUD):** uscita Modena Sud Tangenziale uscita n. 4 direzione Ferrara, Bomperto, Finale Emilia
 - A13 (PROVENIENZA EST):** uscita Ferrara Nord direzione Finale Emilia, Cento, Bomperto
- AEROPORTO INTERNAZIONALE:**
Bologna G. Marconi

**PER UNA CRESCITA SOSTENIBILE
RISPETTARE L'AMBIENTE E LA SALUTE DELL'UOMO: UN IMPEGNO COSTANTE PER IL FUTURO DI TUTTI**



METALSCREEN G.E.E. è impegnata da anni a ridurre al minimo l'impatto ambientale dei suoi processi produttivi.

Facciamo ogni sforzo per un uso razionale delle materie prime e dell'energia ed, in particolare, siamo coinvolti a sviluppare nuovi prodotti e servizi che contribuiscono ad un mondo più pulito e più sicuro. Da tempo, promuoviamo lo sviluppo e la vendita di Controsoffitti in alluminio realizzati con nuove tecnologie, rispettosi dell'ambiente e adatti al riciclo 100% al termine del loro utilizzo e soprattutto non nocivi alla salute dell'uomo dissuadendo il mercato dall'utilizzo di Controsoffitti fibrosi e gessosi nocivi alla salute e non riciclabili nell'ecosistema. I nostri programmi hanno eliminato l'utilizzo di materie prime nocive e ridotto il consumo di energia. Essi sono un elemento integrante del nostro sforzo non solo per proteggere l'ambiente ma anche per raggiungere l'eccellenza operativa.



NO AMIANTO



**I CONTROSOFFITTI IN ALLUMINIO
NON NUOCIONO ALLA SALUTE**



**COMPRATE
PRODOTTI
ITALIANI**



**PRODOTTI CON NORMATIVA EUROPEA CERTIFICATA
CE EN 13964:2007 - EN 14195:2005**
Azienda con Sistema di Gestione Qualità Certificata
Quality Management System Operated
UNI EN ISO 9001



METALSCREEN®
INDUSTRIA PRODUZIONE CONTROSOFFITTI
FRANGISOLE E RIVESTIMENTI ESTERNI IN ALLUMINIO
MANUFACTURER FALSE CEILING INDUSTRY ALUMINIUM
EXTERIOR CLADDINGS SUN LOUVERS SOLAR SCREEN
PRODUCTION SUSPENSION T GRID SYSTEMS FACTORY



ANNIVERSARY



1987 - 2017

41030 BOMPORNO MODENA - ITALY EU - Via A. Moro, 38
Tel. +39 059.8170611 - www.metalscreen.it - metalscreen@metalscreen.it



MADE IN ITALY 100%