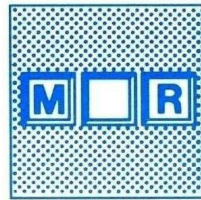


METALSCREEN® S.P.A.

**INDUSTRIA PRODUZIONE CONTROSOFFITTI
STRUTTURE E PROFILATI METALLICI**

**FALSE CEILINGS INDUSTRY BUILDING PROFILES
AND SUSPENSION SYSTEMS FACTORY**



41030 BOMPORTO MODENA- ITALY EU

Via Aldo Moro, 38

Tel. +39 059 8170611

Fax +39 059 8170633

Fax +39 059 8170632 export

www.metalscreen.it

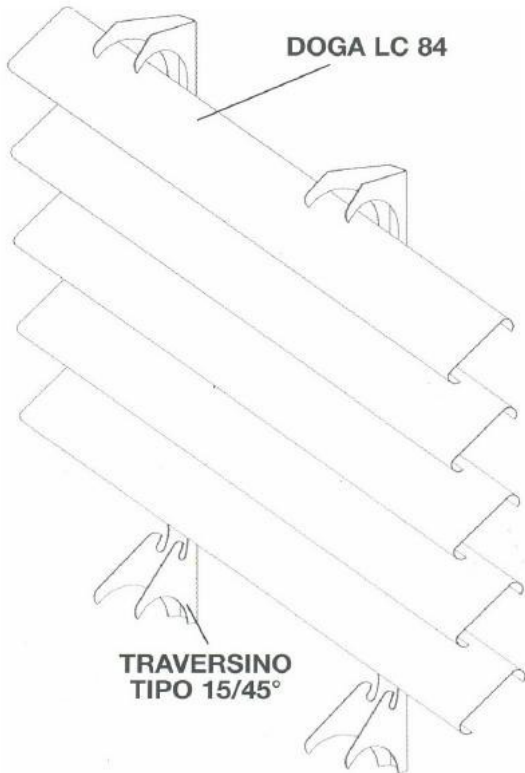
metalscreen@metalscreen.it

PRODOTTI CON NORMATIVA EUROPEA CERTIFICATA

EUROPEAN TEST APPROVAL

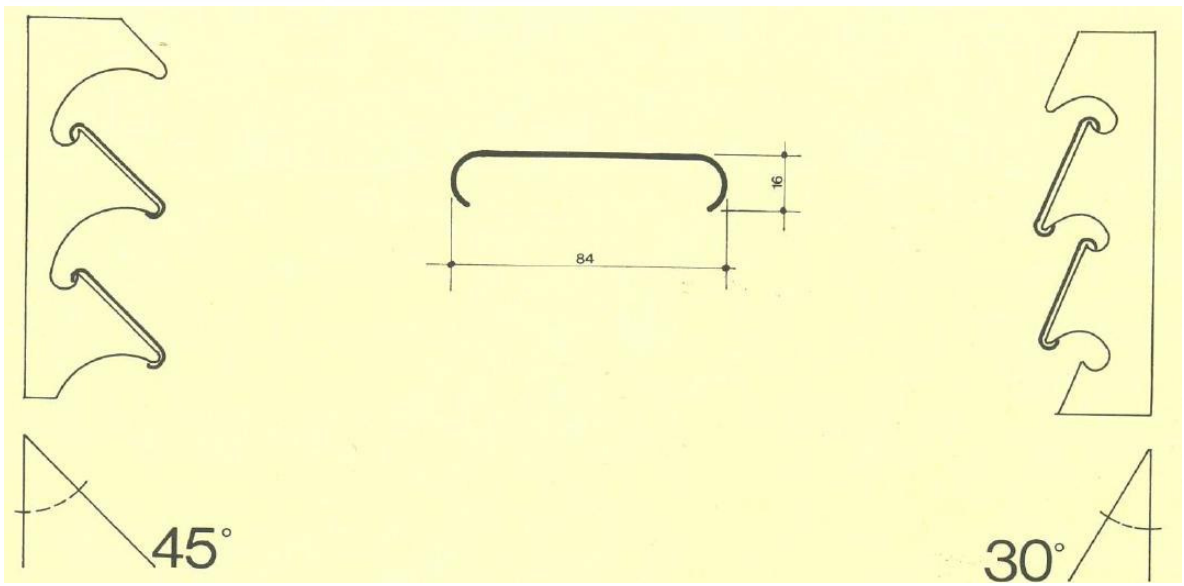
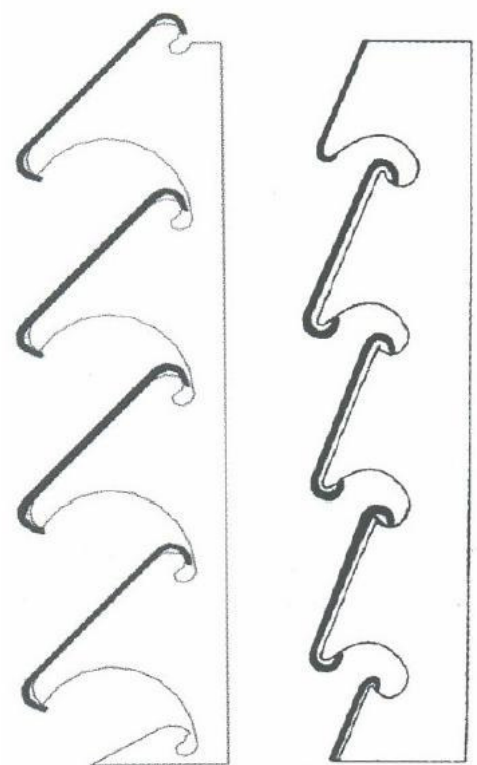
EN 13964 : 2007 - EN 14195 : 2005

MAIN SUPPORTING RUNNER FOR LC FRANGISOLE 30° - 45° PREPAINTED WHITE ALUMINIUM 10/10 LENGHT mm.4000



15/45°

15/30°



Stabilimento ed Amministrazione - Head office and factory:

VIA ALDO MORO, 38 - 41030 BOMPORTO - MODENA - ITALY EU

Tel. + 39 059 8170611 - Fax. +39 059 8170633 - www.metalscreen.it - metalscreen@metalscreen.it

P. IVA (VAT Number) 01906840366 - Codice Fiscale 01107090449

Azienda con Sistema di Gestione Qualità Certificata - Quality Management System Operated UNI EN ISO 9001

